

V=380V f=50HZ IP=54

کلاس عایقی F(155)

Cooling: IC 411

کلاس دمایی B(130)

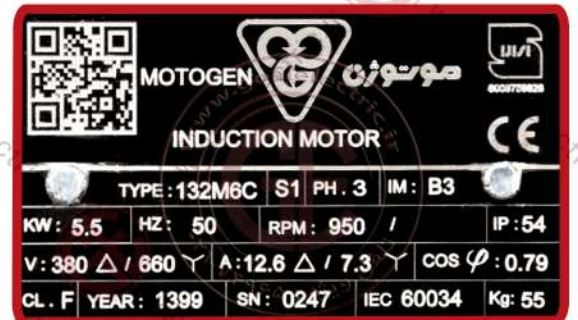


الکتروموتور های سه فاز صنعتی القایی

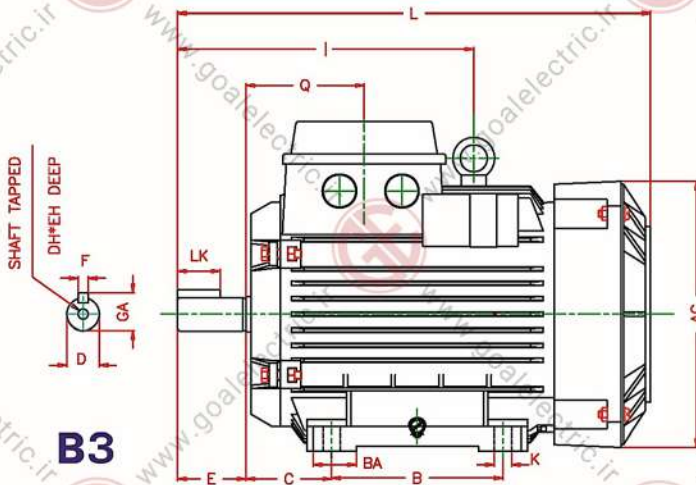
فریم آلومینیومی روتور قفس سنجابی

5.5 KW (7.5 HP) - 1000 RPM

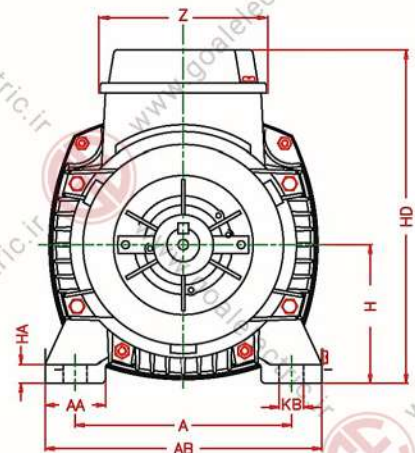
B3 - FRAME 132- IP54 - IE1



1000 RPM 6 POLE	تیپ موتور	اندازه فریم	قدرت خروجی		ولتاژ نامی V	سرعت در بار نامی RPM	جریان نامی A	گشتاور نامی N.M	راندمان EFF	ضریب قدرت COS θ	جریان راه اندازی جریان نامی	گشتاور راه اندازی گشتاور نامی	گشتاور شکست گشتاور نامی	مماس اینرسی Kg.m ²	وزن برای نوع پایه دار Kg
	132M6C	132M	5.5	7.5	380Δ/660Y	950	12.6Δ/7.3Y	55.3	84	0.79	5.2	2.3	2.4	0.042267	55



B3



واحد به میلی متر

FRAME NO. IEC	D	F	LK	GA	DH	EH	E	L	I
132M	38	10	56	41	M12	28	80	486	258

FRAME NO. IEC	Q	Z	AC	HA	AA	A	AB	KB	K	BA	B	C	H	HD
132M	90	116	255	14	44	216	260	17	12	40	178	89	132	291

