

V=380V f=50HZ IP=54

کلاس عایقی (F155)

Cooling: IC 411

کلاس دمایی (B130)



الکتروموتور های سه فاز صنعتی القایی

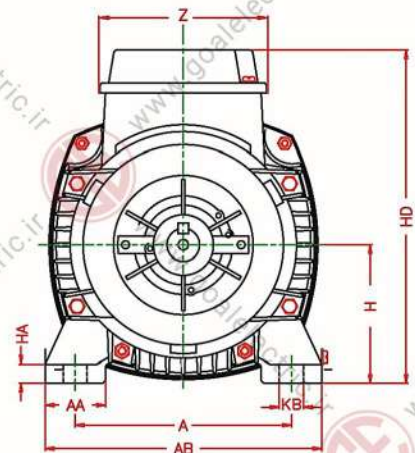
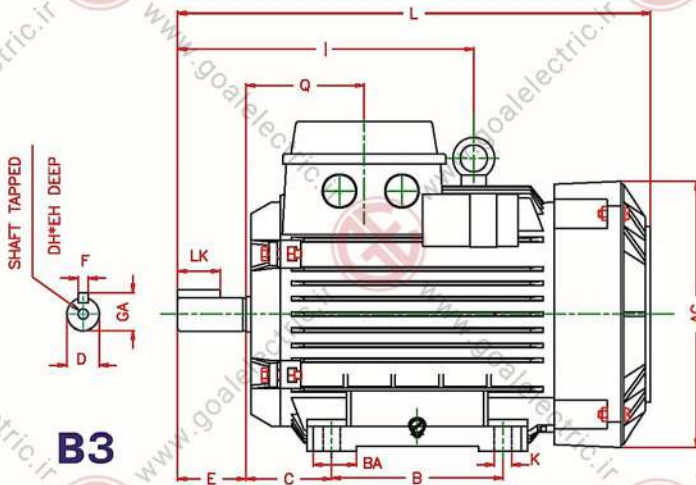
فریم آلومینیومی روتور قفس سنجابی

0.06 KW (1/12 HP) - 1500 RPM

B3 - FRAME 56 - IP54 - IE1



1500RPM 4POLE	تیپ موتور	اندازه فریم	قدرت خروجی		ولتاژ نامی V	سرعت در بار نامی RPM	جریان نامی A	گشتاور نامی N.M	راندمان EFF	ضریب قدرت COS θ	جریان راه اندازی جریان نامی	گشتاور راه اندازی گشتاور نامی	گشتاور شکست گشتاور نامی	مماس اینرسی Kg.m ²	وزن برای نوع پایه دار Kg
	56-4A	56	0.06	0.08	220Δ/380Y	1360	0.5Δ/0.3Y	0.42	53	0.58	2.8	2.7	2.8	0.000148	2.7



واحد به میلی متر

FRAME NO. IEC	D	F	LK	GA	DH	EH	E	L	I					
56	9	3	12	10.2	-	-	20	189	-					
FRAME NO. IEC	Q	Z	AC	HA	AA	A	AB	KB	K	BA	B	C	H	HD
56	55.5	76	106	10	22	90	112	10	6	19	71	36	56	145

