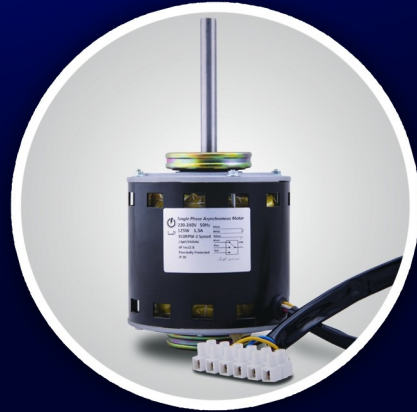
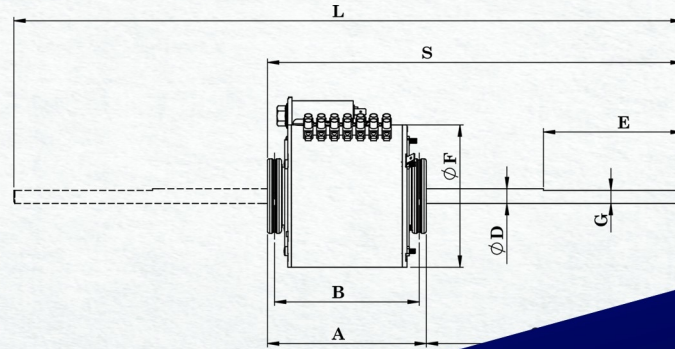
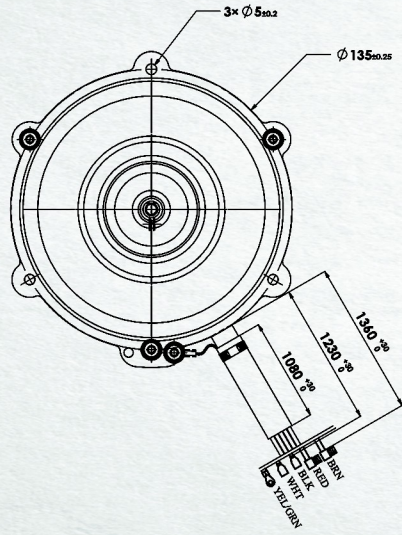




عضو انجمن تولید کنندگان سیستم‌های تهویه مطبوع ایران
 عضو تولیدکنندگان مرکز توسعه فناوری موتورهای الکتریکی پیشرفته



مجموعه الکتروموتور

Single Phase Asynchronous Motor
 220-240V 50 Hz
 130W 1.4A
 1250 RPM - 4 Speed
 5µF / 450VAC
 4P Ins.Cl.B
 Thermally Protected
 IP 20

White
 White
 Yellow
 Black
 Blue
 Red
 Brown
 Yellow-Green

LINE

ساخت ایران - گلپایگان

دفتر مرکزی: تهران - میدان هفت تیر - کریمخان زند - خیابان شهید
 حسینی کوچه چهارم شرقی - پلاک ۱۶
تلفکس: ۰۲۱-۸۸۸۲۱۵۲۴-۸۸۸۲۳۴۷۶-۸۸۸۴۳۶۲۳
کارخانه: گلپایگان - شهرک صنعتی گلپایگان - خیابان تلاش - پلاک ۱۵۶
تلفن: ۰۳۱-۵۷۲۴۸۱۸۲
info@elsamotor.com www.elsamotor.com



درباره ما

شرکت الکتروسامانه الوند (السا) با هدف بالا بردن سطح دانش ساخت سامانه های الکترومکانیکی و همچنین عدم وابستگی صنایع داخل به کشورهای خارج و ایجاد اشتغال، با تکیه بر دانش فنی و تجربه متخصصین بومی، در زمینه تولید انواع الکتروموتورهای مورد نیاز در صنایع کشور و به طور خاص سیستم های تهویه مطبوع و نیز تولید انواع فن های سانتریفیوژ (فوروارد، بکوارد و پلاگ فن) و همچنین فن های محوری در شهر صنعتی گلپایگان تاسیس گردیده است.

از اهداف اصلی **شرکت الکتروسامانه الوند** ارائه محصول مدرن، با کیفیت و کسب رضایت مشتریان محترم می باشد. همچنین این شرکت با افکار خلاقانه در جهت تحقیق و توسعه محصول پشتیبانی می شود. به منظور ارائه خدمات بهتر به مشتریان، نوآوری به طور پیوسته در بسیاری از زمینه ها از جمله روش های تولید، پشتیبانی فروش تا پشتیبانی پس از فروش صورت می پذیرد. کارکنان این شرکت از افراد دانشگاهی، با تجربه و کارآمد هستند که دارای دانش و ایده های خلاقانه برای طراحی محصولات می باشند.

این شرکت فعالیت خود را با تولید الکترو موتورهای AC از توان 25 تا 450 وات براساس تعداد دور و ابعاد مورد درخواست مشتری به صورت تک شفت و دو شفت (جهت استفاده در انواع فن کوپل ها و دیگر صنایع) و همچنین تولید فن های یوتیلیتی جهت استفاده در کلیه دستگاه های تامین کننده هوای مثبت و منفی از قبیل اگزاست فن ها و هواساز های صنعتی و ... آغاز نموده است.

محصولات **شرکت الکترو سامانه الوند** با برند "السا" با رعایت استانداردهای جهانی قابل رقابت با نمونه های مشابه داخلی و خارجی به بازار مصرف عرضه می شوند. این شرکت امیدوار است با استفاده از جدیدترین تکنولوژی ها بتواند در کاهش مصرف انرژی گام بزرگی بردارد. این شرکت دارای استانداردهای، **سازمان ملی استاندارد ایران**، CE اروپا، ISO18001-2007، ISO14001-2015، ISO9001-2015 می باشد.



عضو تولیدکنندگان مرکز توسعه فناوری موتورهای الکتریکی پیشرفته



عضو انجمن تولید کنندگان سیستم های تهویه مطبوع ایران



برخی از مشتریان

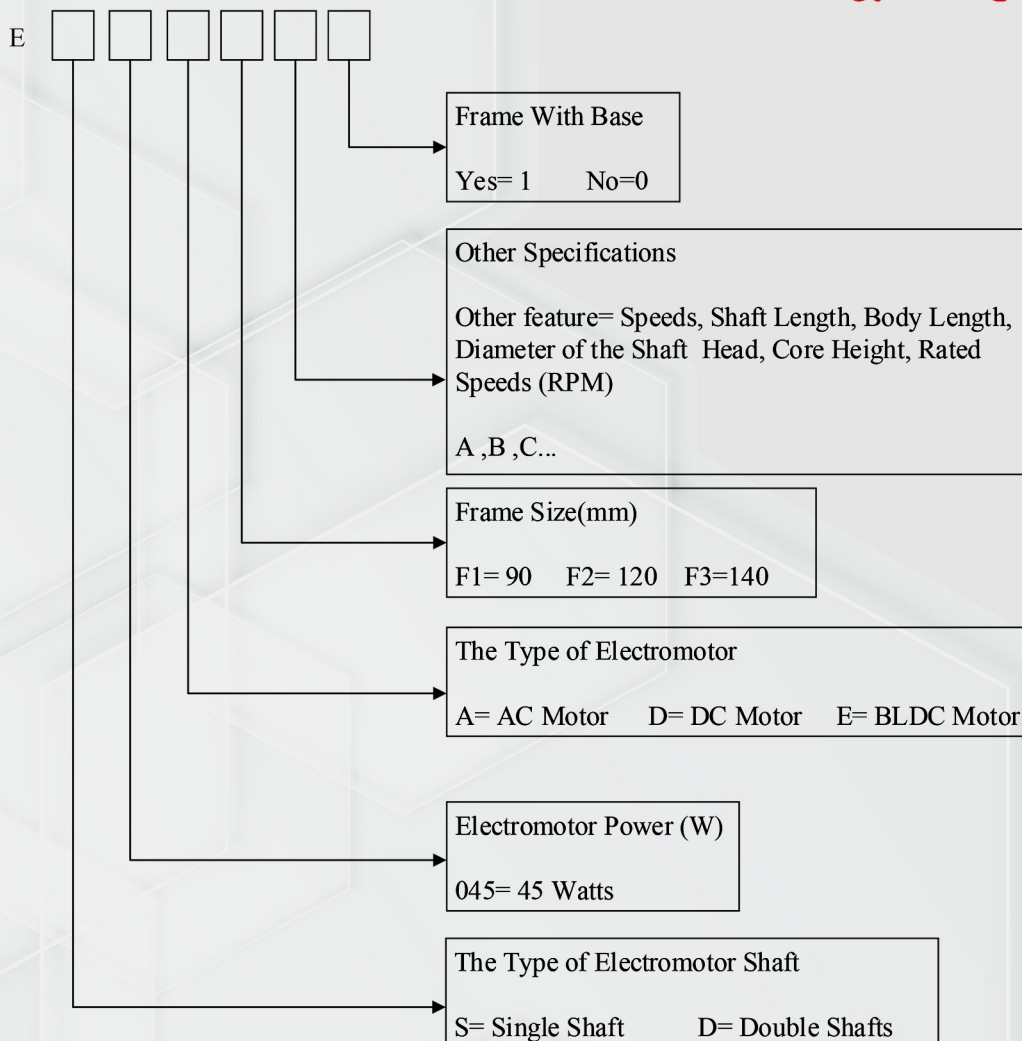


ویژگی های عمومی

راندمان بالا محصولات
 عملکرد صوتی بی نظیر
 به واسطه طراحی خاص الکتروموتورها شدت صدای پایینی ایجاد می شود.
 طراحی مدرن
 الکتروموتورها طبق تکنولوژی روز دنیا طراحی و تولید می شود.
 کلاس حرارتی بالا
 کلیه سیم های به کار رفته در الکتروموتورها مسی و دارای کلاس حرارتی H یا (180°C) می باشند.
 کلیه سیم پیچ ها دارای ترموگارد 130°C کلاس B می باشند.
 کلیه مواد اولیه از منابع معتبر و دارای استاندارد تهیه می شود.
 مناسب برای سیستم های تهویه مطبوع مسکونی، تجاری و صنعتی
 نصب، تعمیر و نگهداری ساده
 طراحی سفارشی و تغییرات در صورت درخواست کارفرما

▲ این الکتروموتورها برای استفاده در فن کویل ها و سیستم های مشابه طراحی و ساخته شده اند و باید در هنگام کار در معرض جریان هوا باشند.

روش نامگذاری



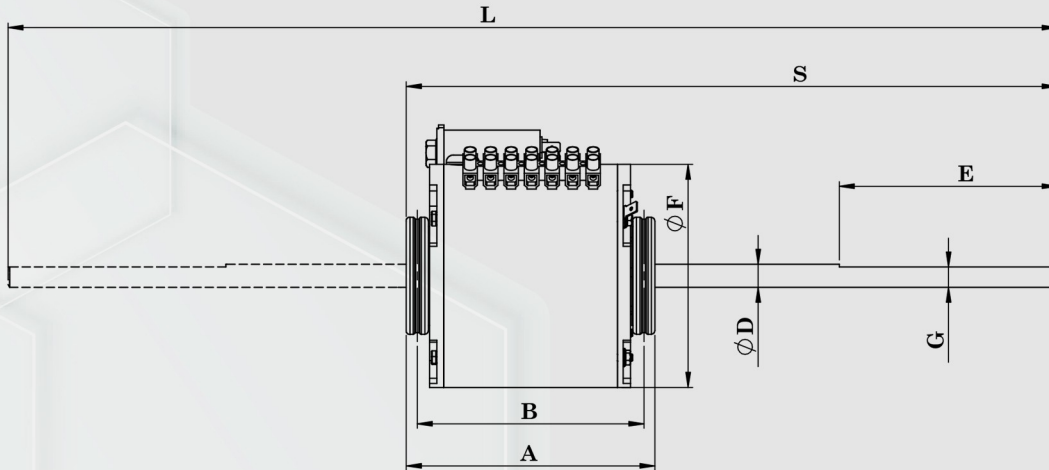
الکتروموتورهای سری ۱۲۰



مشخصات فنی

Technical Specifications

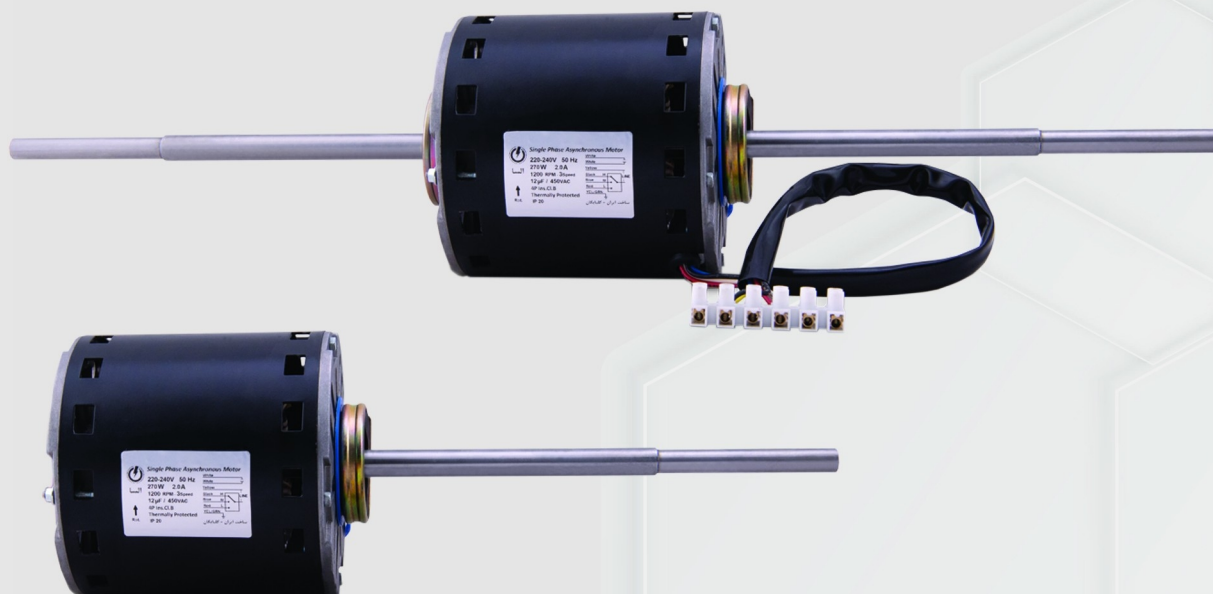
Type	Output Power (w)	Voltage (v)	Frequency (Hz)	Pole	Speeds	Rated speed (RPM)	Current (A)	Ins. Class	IP	Capacitor (μ f)
<i>ES17</i>	17	220/230	50	4	4	1150	0.30	B	20	1.5
<i>ED17</i>										
<i>ES25</i>	25	220/230	50	4	4	1150	0.35	B	20	1.5
<i>ED25</i>										
<i>ES37</i>	37	220/230	50	4	4	1200	0.4	B	20	2.5
<i>ED37</i>										
<i>ES45</i>	45	220/230	50	4	4	1220	0.5	B	20	2.5
<i>ED45</i>										
<i>ES80</i>	80	220/230	50	4	4	1250	1	B	20	3.5
<i>ED80</i>										
<i>ES125</i>	125	220/230	50	6	3	750	1.4	B	20	10
<i>ES130</i>	130	220/230	50	4	4	1250	1.4	B	20	5
<i>ED130</i>										
<i>ES160</i>	160	220/230	50	4	4	1150	1.5	B	20	6.3
<i>ED160</i>										



Type	A	B	C	D	E	F	G	L	S
ES17	119.4	107.2	211	12.7	120	123	11.3	-	330.4
ED17	119.4	107.2	211	12.7	120	123	11.3	540.4	-
ES25	119.4	107.2	211	12.7	120	123	11.3	-	330.4
ED25	119.4	107.2	211	12.7	120	123	11.3	540.4	-
ES37	137.1	124.9	220	12.7	120	123	11.3	-	357.1
ED37	137.1	124.9	220	12.7	120	123	11.3	578	-
ES45	137.1	124.9	220	12.7	120	123	11.3	-	357.1
ED45	137.1	124.9	220	12.7	120	123	11.3	578	-
ES80	137.1	124.9	220	12.7	120	123	11.3	-	357.1
ED80	137.1	124.9	220	12.7	120	123	11.3	578	-
ES125	143.6	131.4	99.3	12.7	120	123	11.3	-	242.9
ES130	137.1	124.9	220	12.7	120	123	11.3	-	357.1
ED130	137.1	124.9	220	12.7	120	123	11.3	578	-
ED130 (Type2)	137.1	124.9	237	15	70	123	14	612	-
ES160	143.6	131.4	220	12.7	120	123	11.3	-	363.6
ED160	143.6	131.4	217	12.7	120	123	11.3	578	-

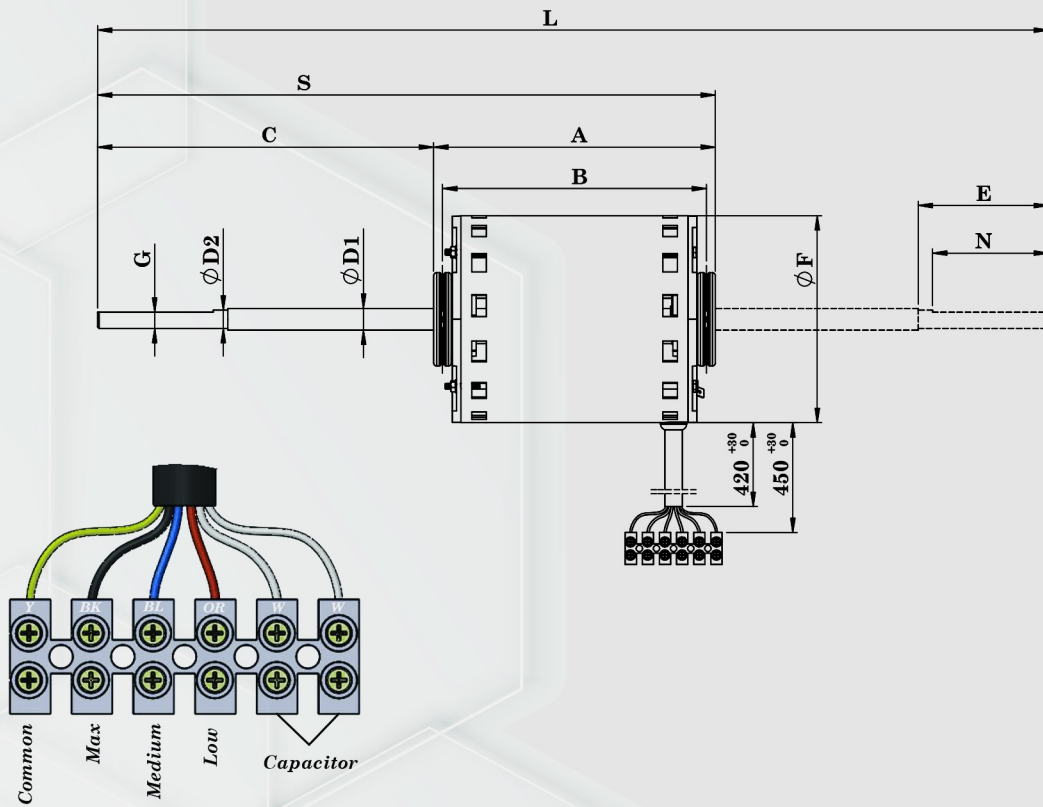
* All dimensions are in millimeters

الکتروموتورهای سری ۱۴۰



مشخصات فنی

<i>Technical Specifications</i>										
Type	Output Power (w)	Voltage (v)	Frequency (Hz)	Pole	Speeds	Rated Speed (RPM)	Current (A)	Ins. Class	IP	Capacitor (μ f)
ES180	180	220/230	50	4	3	1200	1.3	B	20	6.3
ED180										
ES200	200	220/230	50	4	3	1250	1.4	B	20	8
ED200										
ES220	220	220/230	50	4	3	1250	1.6	B	20	8
ED220										
ES270	270	220/230	50	4	3	1200	2	B	20	12
ED270										
ES320	320	220/230	50	4	3	1100	2.5	B	20	10
ED320										
ES400	400	220/230	50	4	3	1100	3.5	B	20	12
ED400										
ES450	450	220/230	50	4	3	1100	4.2	B	20	14
ED450										



<i>motor power: 180w , 200w , 220w , 270w , 320w , 400w , 450w</i>											
<i>Type</i>	A	B	C	D₁	D₂	E	F	G	L	N	S
180w - 450w (Type 1) <i>Single - Double</i>	194.6	182.4	231	15	15 / 12.7	100 / 90	143	13.8 / 11.2	657	100 / 80	426
180w - 450w (Type 2) <i>Single - Double</i>	167.6	155.4	245	15	15 / 12.7	100 / 90	143	13.8 / 11.2	657	100 / 80	413

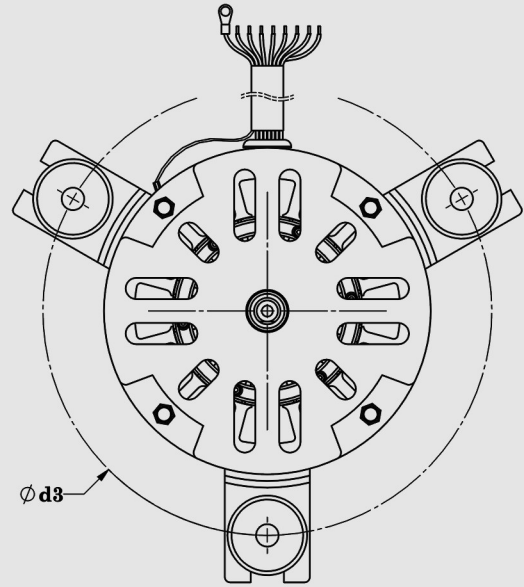
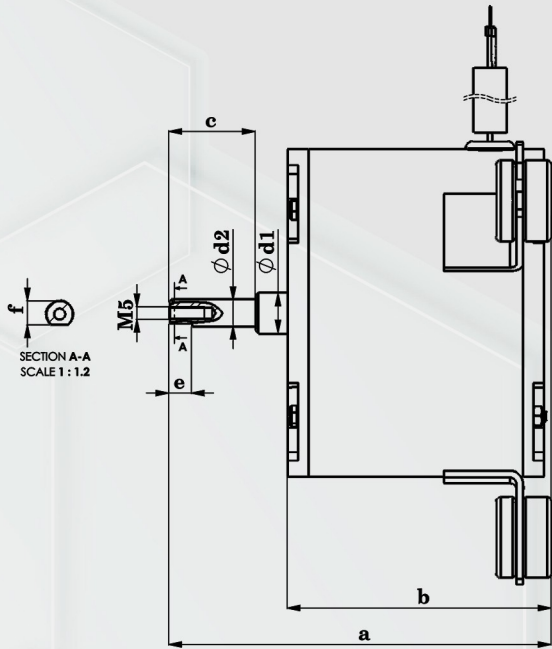
** All dimensions are in millimeters*

الکتروموتورهای پایه دار

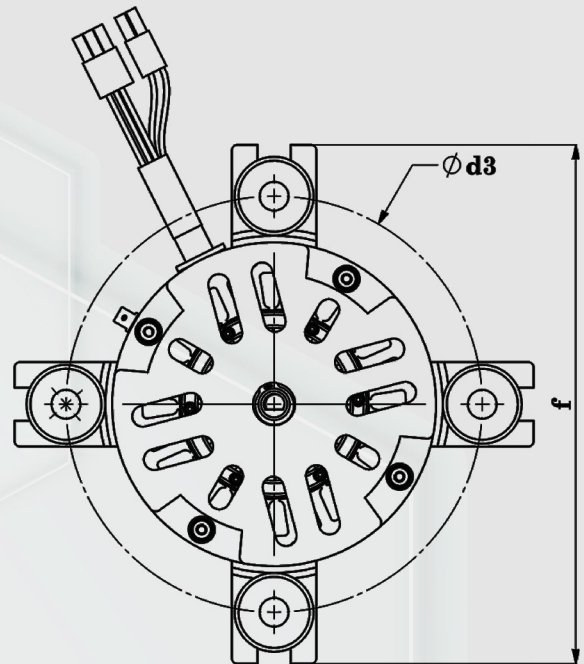
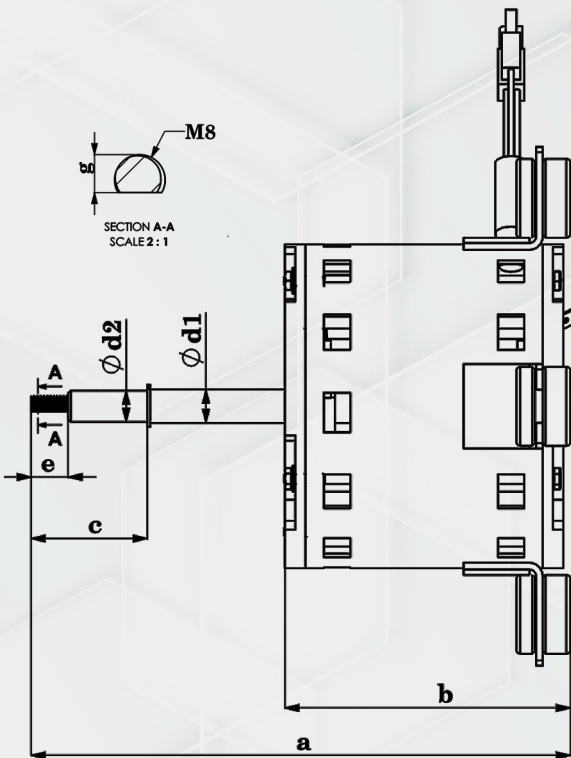
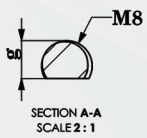


مشخصات فنی

Type	Output Power (w)	Voltage (v)	Frequency (Hz)	Pole	Speeds	Rated speed (RPM)	Current (A)	Ins. Class	IP	Capacitor (µf)
ES040	40	220	50	4	5	1250	0.5	B	20	1.5
ES075	75	220	50	6	5	760	1.0	B	20	5



Type	a	b	c	d1	d2	d3	e	f
40w	144	99.4	32.5	15	10	169	8.5f	9



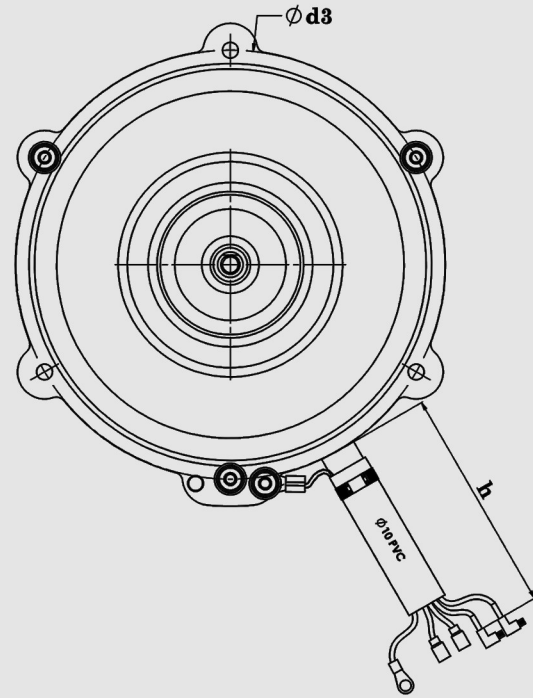
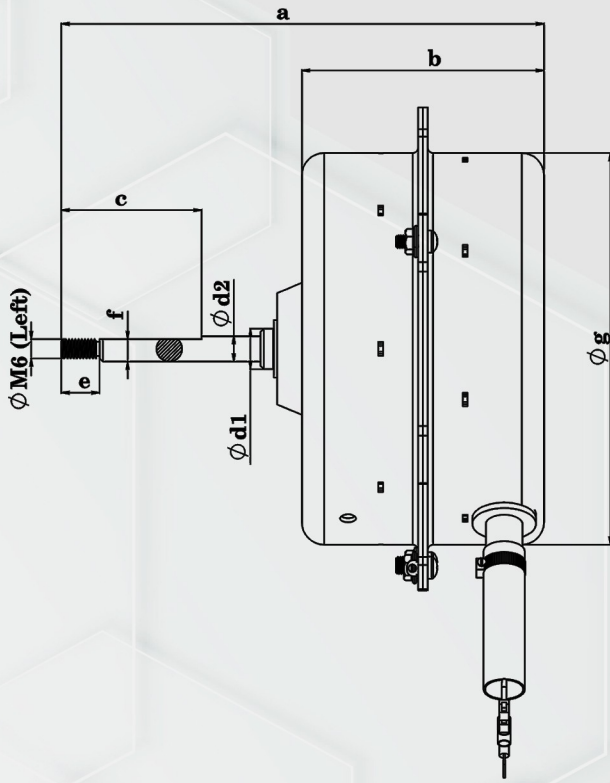
Type	a	b	c	d1	d2	d3	e	f	g
75w	205	108.4	44	12.7	12	158	14	197	6

الکتروموتورهای کندانسوری



مشخصات فنی

Type	Output Power (w)	Voltage (v)	Frequency (Hz)	Pole	Speeds	Rated speed (RPM)	Current (A)	Ins. Class	IP	Capacitor (μf)
ES040	40	220	50	6	1	850	0.40	B	44	3
ES090	90	220	50	6	2	850	0.75	B	44	5



Type (condenser)	a	b	c	d1	d2	d3	e	f	g	h
ES040	151.5	76	44	12.7	8	134.7	12	7	123	1000
ES090	149.5	86	50	12.7	8	134.7	14	7	123	1360